

# SANKO ローラーチェーンカップリング

本体



## ★特長

- 小形で強力
- 大きな耐久力
- 取扱いが簡単
- 心出しが容易
- 安全でスマート

ケース



★次の場合は必ずケースをつけて下さい。

- 1.高い回転数で使う時（伝動能力表参照）
- 2.塵埃などの磨耗性雰囲気内で使う時。
- 3.湿気などの腐食性雰囲気内で使う時。
- 4.特に起動、停止頻度が多い場合や振動の大きい場合はご相談ください。

■伝動能力表

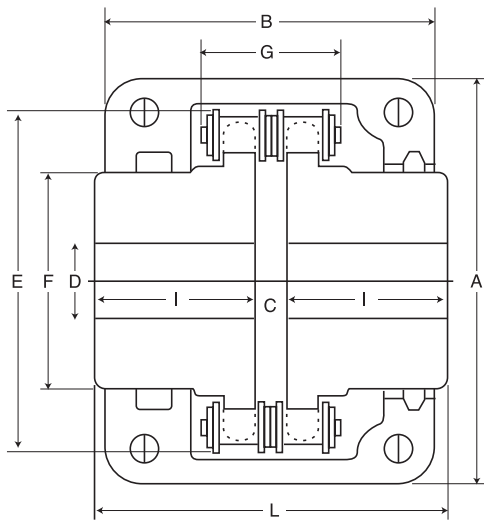
(単位：kw)

カップリング番号	最大軸径 (mm)	50rpm以下の許容伝動トルク (kgf・m)	カップリング回転数 rpm																					
			1	5	10	25	50	100	200	300	400	500	600	800	1000	1200	1500	1800	2000	2500	3000	3600	4000	4800
MS-3812	16	10.2	0.01	0.05	0.11	0.26	0.52	0.79	1.21	1.58	1.89	2.26	2.58	3.19	3.88	4.41	5.35	6.25	6.73	8.12	9.44	11.0	12.0	14.0
MS-4012	22	22.2	0.02	0.11	0.22	0.58	1.15	1.73	2.63	3.46	4.15	4.96	5.67	7.01	8.53	9.68	11.6	13.7	14.8	17.9	20.7	24.1	26.3	30.8
MS-4014	28	30.2	0.03	0.16	0.32	0.79	1.58	2.36	3.59	4.72	5.66	6.77	7.72	9.56	11.64	13.21	15.8	18.7	20.2	24.4	28.3	32.9	35.9	42.1
MS-4016	32	39.4	0.04	0.21	0.41	1.03	2.06	3.09	4.69	6.17	7.41	8.85	10.1	12.5	15.3	17.3	21.0	24.4	26.3	31.9	37.0	43.0	46.9	54.9
MS-5014	35	57.4	0.06	0.30	0.60	1.50	3.00	4.48	6.80	8.95	10.7	12.8	14.7	18.1	22.1	25.1	30.0	35.4	38.3	46.2	53.6	62.4		
MS-5016	40	75.0	0.08	0.39	0.78	1.95	3.91	5.86	8.92	11.7	14.1	16.8	19.2	23.8	28.9	32.9	39.9	46.4	50.0	60.6	70.4	81.6		
MS-5018	45	95.0	0.10	0.50	0.99	2.48	4.95	7.43	11.3	14.9	17.8	21.3	24.4	30.1	36.6	41.6	50.5	58.8	63.4	76.8	89.2			
MS-6018	56	179	0.18	0.93	1.87	4.67	9.33	14.0	21.3	28.0	33.6	40.1	45.9	56.8	69.1	78.4	95.2	111	120	145				
MS-6022	71	242	0.25	1.25	2.51	6.31	12.5	18.8	28.6	37.7	45.3	54.1	61.9	76.5	93.1	105	128	149	161	195				
MS-8018	80	396	0.41	2.07	4.14	10.3	20.7	31.0	47.2	62.1	74.5	89.0	101	126	153	174	211	246	265					
MS-8022	100	570	0.59	2.96	5.93	14.8	29.6	44.5	67.2	89.0	106	127	146	180	219	249	302	352	379					
MS-10020	110	896	0.93	4.66	9.33	23.3	46.6	70.0	106	140	168	200	229	283	345	392	476	554						
MS-12018	125	1,350	1.40	7.02	14.0	35.1	70.2	105	160	210	252	302	345	426	519	590	716							
MS-12022	140	1,750	1.81	9.07	18.1	45.3	90.7	136	206	272	326	390	446	551	671	762								
MS-16018	160	2,920	3.03	15.1	30.3	75.8	151	227	345	455	546	652	746	922	1122									
MS-16022	200	4,260	4.43	22.1	44.3	110	221	333	506	665	799	954	1090	1350	1640									
MS-20018	205	5,820	6.06	30.3	60.6	151	303	454	691	909	1090	1300	1490	1840										
MS-20022	260	7,340	7.63	38.2	76.3	191	382	572	871	1140	1370	1640	1880											
MS-24022	310	13,200	13.7	68.8	137	344	688	1030	1570	2060	2470	2960	3380											
MS-24026	380	16,100	16.7	83.7	167	418	837	1250	1900	2510	3010	3600												
MS-32022	430	26,100	27.2	136	272	680	1360	2040	2850	4080	4900													
MS-40020	470	50,500	52.6	263	526	1310	2630	3940	5990	7890	9470													
MS-40024	590	61,500	64.0	320	640	1600	3200	4800	7300	9600														
MS-40028	700	73,200	76.2	380	762	1900	3800	5700	8690	11400														
潤滑形式			I	II	III																			

注) 潤滑形式 (III) は必ずケースをつけてください。

- I. 定期的 (1ヶ月に1度) グリースをぬる。
- II. 定期的 (1週間に1度) グリースを塗る。ケースを付けグリースを充填する。
- III. ケースを付けグリースを充填する。(潤滑性能が劣化しやすいのでよいグリースを使用の事)

# SANKO ローラーチェーンカップリング



●ローラーチェーンカップリング寸法図

キャップボルト	Lレンチ	適用種類
M6-12ℓ	L5	4012
M6-15ℓ	L5	4014 5014 4016 5016 5018
M8-20ℓ	L6	6018 6020 6022
M8-25ℓ	L6	8018 8020 8022
M10-25ℓ M10-30ℓ	L8	10020
M10-35ℓ	L8	12018

ローラーチェーン カップリング 番号	軸孔径 (mm)		寸法								重量 (kg)			
	D	使用可能 最大軸径	E	F	C	A	B	G	L	I	チェン	本体	ケース ボルト Lレンチ	合計
MS-4012	10	22	61	35	7.4	75	75	32.1	79.4	36	0.2	0.6	0.3	1.1
MS-4014	10	28	69	43	7.4	84	75	32.1	79.4	36	0.2	0.8	0.3	1.3
MS-4016	14	32	77	50	7.4	92	75	32.1	87.4	40	0.3	1.2	0.35	1.85
MS-5014	14	35	86	53	9.7	102	85	39.8	99.7	45	0.5	1.6	0.6	2.7
MS-5016	14	40	96	60	9.7	111	85	39.8	99.7	45	0.5	2.2	0.55	3.25
MS-5018	14	45	106	70	9.7	122	85	39.8	99.7	45	0.6	3.0	0.65	4.25
MS-6018	18	55	128	85	11.5	142	106	49.6	123.5	56	1.1	5.2	1.0	7.3
MS-6020	18	71		110	11.5	167	106	49.6	123.5	56	1.3	9.0	1.3	11.6
MS-6022	18	71	152	110	11.5	167	106	49.6	123.5	56	1.3	9.0	1.3	11.6
MS-8018	23	80	170	115	15.2	186	130	67.2	141.2	63	2.3	12.0	1.8	16.15
MS-8020	28	100		140	15.2	220	130	67.2	157.2	71	2.9	19.0	2.4	24.3
MS-8022	28	100	203	140	15.2	220	130	67.2	157.2	71	2.9	19.0	2.4	24.3
MS-10020	33	110	233	160	18.8	250	148	81.4	178.8	80	5.0	27.5	3.8	36.3
MS-12018	43	125	255	170	22.7	307	181	102.3	202.7	90	7.8	35.7	6.5	50.0