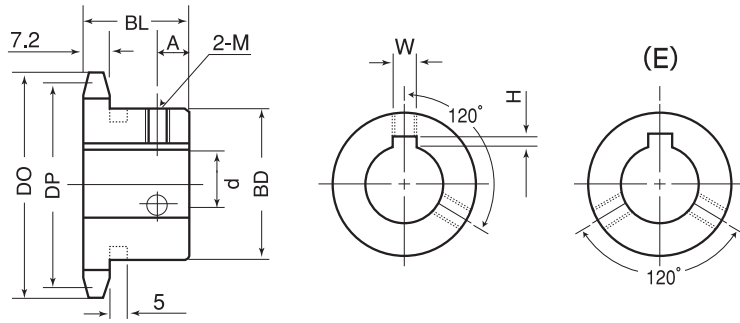


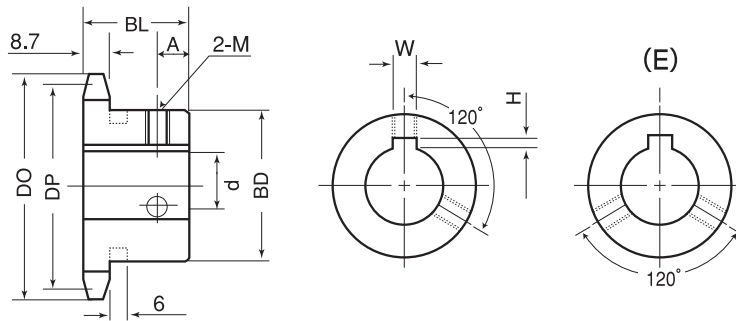
MS40 軸穴加工付スプロケット



材質/機械構造用炭素鋼
 歯部/高周波焼入品
 △はEタイプ

スプロケット 形番	外径 DO	ピッチ径 DP	ボス寸法		A	12	14	15	16	17	18	19	20	22	24	25	28	30	32	35	38	40	42	
			径BD	長BL																				
MS40B 9	42	37.13	28	22	6	○	○	○																
MS40B 10	46	41.1	32	22	6	○	○	○	○	○	○													
MS40B 11	50	45.08	36	22	6	○	○	○	○	○	○	○	○											
MS40B 12	55	49.07	40	22	6	○	○	○	○	○	○	○	○	○										
MS40B 13	59	53.07	37	22	7	○	○	○	○	○	○	○	○	○	△	△								
MS40B 14	63	57.07	42	22	7	○	○	○	○	○	○	○	○	○	○	○	△							
MS40B 15	67	61.08	46	22	7	○	○	○	○	○	○	○	○	○	○	○	○	○						
MS40B 16	71	65.1	50	22	7		○	○	○	○	○	○	○	○	○	○	○	○	○					
MS40B 17	75	69.12	54	22	7		○	○	○	○	○	○	○	○	○	○	○	○	○	○				
MS40B 18	79	73.14	57	22	7		○	○	○	○	○	○	○	○	○	○	○	○	○	○		△		
MS40B 19	83	77.16	62	22	7		○	○	○	○	○	○	○	○	○	○	○	○	○	○		○		
MS40B 20	87	81.18	67	25	8		○	○	○	○	○	○	○	○	○	○	○	○	○	○	○	○	○	○
MS40B 21	91	85.21	71	25	8		○	○	○	○	○	○	○	○	○	○	○	○	○	○		○	○	○
MS40B 22	95	89.24	75	25	8		○	○	○	○	○	○	○	○	○	○	○	○	○	○		○	○	○
MS40B 23	99	93.27	77	25	8		○	○	○	○	○	○	○	○	○	○	○	○	○	○		○	○	○
MS40B 24	103	97.3	63	25	8		○	○	○	○	○	○	○	○	○	○	○	○	○	○		○	○	○
MS40B 25	108	101.33	63	25	8		○	○	○	○	○	○	○	○	○	○	○	○	○	○		○		
MS40B 26	112	105.36	63	25	8					○	○	○	○	○	○	○	○	○	○	○		○		
MS40B 27	116	109.4	63	25	8						○	○	○	○	○	○	○	○	○	○		○		
MS40B 28	120	113.43	63	25	8							○	○	○	○	○	○	○	○	○		○		
MS40B 29	124	117.46	63	25	8											○								
MS40B 30	128	121.5	63	25	8								○	○	○	○	○	○	○	○		○		
MS40B 32	136	129.57	68	28	10								○	○	○	○	○	○	○	○		○		
MS40B 34	145	137.64	68	28	10								○	○	○	○	○	○	○	○		○		
MS40B 35	149	141.68	68	28	10								○	○	○	○	○	○	○	○		○		
MS40B 36	153	145.72	68	28	10								○	○	○	○	○	○	○	○		○		
MS40B 37	157	149.75	68	28	10															○				
MS40B 38	161	153.79	68	28	10										○	○	○	○	○	○		○		
MS40B 40	169	161.87	68	28	10											○	○	○	○	○		○		

MS50 軸穴加工付スプロケット



材質/機械構造用炭素鋼
歯部/高周波焼入品

スプロケット 形番	外径 DO	ピッチ径 DP	ボス寸法		A	14	15	16	17	18	19	20	22	24	25	28	30	32	35	38	40	45	50	
			径BD	長BL																				
MS50B 9	53	46.42	34	25	6			○	○	○														
MS50B 10	58	51.37	40	25	6		○	○	○	○	○	○	○	○										
MS50B 11	63	56.35	45	25	6		○	○	○	○	○	○	○	○										
MS50B 12	68	61.34	50	25	6		○	○	○	○	○	○	○	○	○	○								
MS50B 13	73	66.33	51	25	6	○	○	○	○	○	○	○	○	○	○	○	○							
MS50B 14	79	71.34	52	25	8	○	○	○	○	○	○	○	○	○	○	○	○	○						
MS50B 15	84	76.35	57	25	8	○	○	○	○	○	○	○	○	○	○	○	○	○	○	○				
MS50B 16	89	81.37	62	25	8	○	○	○	○	○	○	○	○	○	○	○	○	○	○	○	○			
MS50B 17	94	86.39	67	25	8	○	○	○	○	○	○	○	○	○	○	○	○	○	○	○	○	○		
MS50B 18	99	91.42	72	28	9	○	○	○	○	○	○	○	○	○	○	○	○	○	○	○	○	○	○	
MS50B 19	104	96.45	73	28	9	○	○	○	○	○	○	○	○	○	○	○	○	○	○	○	○	○	○	
MS50B 20	109	101.48	73	28	9	○	○	○	○	○	○	○	○	○	○	○	○	○	○	○	○	○	○	○
MS50B 21	114	106.51	73	28	9							○	○	○	○	○	○	○	○	○	○	○	○	
MS50B 22	119	111.55	73	28	9							○	○	○	○	○	○	○	○	○	○	○	○	
MS50B 23	124	116.59	73	28	9							○	○	○	○	○	○	○	○	○	○	○	○	
MS50B 24	129	121.62	73	28	9							○	○	○	○	○	○	○	○	○	○	○	○	
MS50B 25	134	126.66	73	28	9							○	○											
MS50B 26	139	131.7	73	28	9								○	○	○	○	○	○	○	○	○	○	○	
MS50B 27	144	136.74	73	28	9										○	○	○	○	○	○	○	○	○	
MS50B 28	149	141.79	73	28	9											○	○	○	○	○	○	○	○	
MS50B 29	154	146.83	73	28	9												○							
MS50B 30	160	151.87	73	28	9												○	○	○	○	○	○	○	
MS50B 32	170	161.96	73	28	9												○	○	○	○	○	○	○	
MS50B 33	175	167.01	73	28	9														○					
MS50B 34	180	172.05	73	28	9														○	○	○	○	○	
MS50B 35	185	177.1	73	28	9														○	○	○	○	○	

