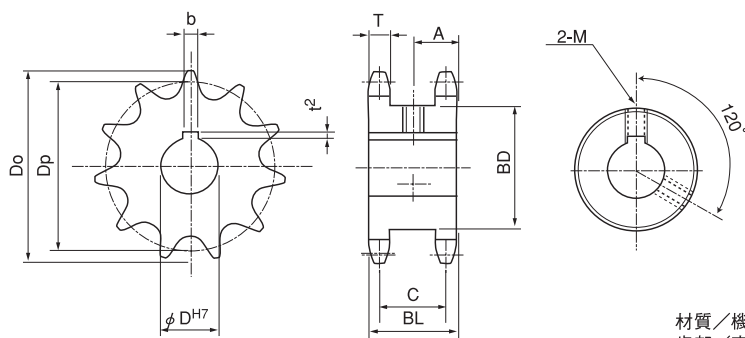


MS40/50SW (シングル2本掛) 軸穴加工付sprocket

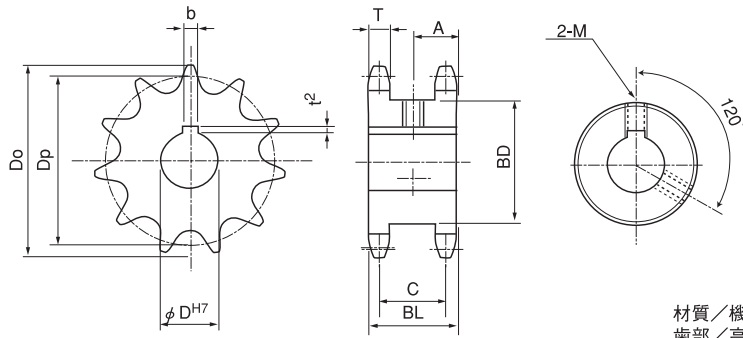


材質/機械構造用炭素鋼
歯部/高周波焼入品

sprocket 形番	外径 D0	pitch dia DP	ボス寸法		A	15	18	20	25	28	30	35
			径BD	長BL								
MS40SW 12	55	49.07	35	35	17.5	○	○					
MS40SW 13	59	53.07	39	35	17.5		○	○				
MS40SW 14	63	57.07	43	35	17.5		○	○				
MS40SW 15	67	61.08	47	35	17.5			○	○			
MS40SW 16	71	65.10	50	35	17.5			○	○			
MS40SW 17	76	69.12	54	35	17.5				○	○	○	
MS40SW 18	80	73.14	59	35	17.5				○	○	○	○
MS40SW 19	84	77.16	63	35	17.5				○	○	○	○
MS40SW 20	88	81.18	68	35	17.5				○	○	○	○
MS40SW 21	92	85.21	72	35	17.5				○	○	○	○

sprocket 形番	外径 D0	pitch dia DP	ボス寸法		A	18	20	25	28	30	35	40
			径BD	長BL								
MS50SW 12	69	61.34	43	40	20	○	○					
MS50SW 13	74	66.33	49	40	20		○	○	○			
MS50SW 14	79	71.34	54	40	20		○	○	○	○		
MS50SW 15	84	76.35	59	40	20		○	○	○	○	○	
MS50SW 16	89	81.37	64	40	20			○	○	○	○	○
MS50SW 17	94	86.39	68	40	20			○	○	○	○	○
MS50SW 18	100	91.42	74	40	20			○	○	○	○	○
MS50SW 19	105	96.45	79	40	20			○	○	○	○	○
MS50SW 20	110	101.48	84	40	20			○	○	○	○	○
MS50SW 21	115	106.51	89	40	20				○	○	○	○

MS60/80SW (シングル2本掛) 軸穴加工付sprocket



材質/機械構造用炭素鋼
歯部/高周波焼入品

sprocket 形番	外径 DO	ピッチ径 DP	ボス寸法		A	20	25	30	35	40	45	50
			径BD	長BL								
MS60SW 12	83	73.60	50	50	25	○	○	○				
MS60SW 13	89	79.60	60	50	25		○	○	○			
MS60SW 14	95	85.61	66	50	25			○	○	○		
MS60SW 15	99	91.63	72	50	25			○	○	○		
MS60SW 16	107	97.65	78	50	25			○	○	○	○	
MS60SW 17	113	103.67	82	50	25			○	○	○	○	
MS60SW 18	119	109.70	90	50	25			○	○	○	○	
MS60SW 19	126	115.74	94	50	25					○	○	○
MS60SW 20	132	121.78	100	50	25					○	○	○
MS60SW 21	138	127.82	108	50	25					○	○	○

sprocket 形番	外径 DO	ピッチ径 DP	ボス寸法		A	35	40	45	50	60		
			径BD	長BL								
MS80SW 12	110	98.14	69	60	30	○	○	○				
MS80SW 13	118	106.14	80	60	30		○	○	○			
MS80SW 14	127	114.15	88	60	30		○	○	○			
MS80SW 15	135	122.17	95	60	30		○	○	○			
MS80SW 16	143	130.20	100	60	30		○	○	○	○		
MS80SW 17	151	138.23	110	60	30		○	○	○	○		
MS80SW 18	159	146.27	120	60	30		○	○	○	○		
MS80SW 19	167	154.32	120	60	30		○	○	○	○		
MS80SW 20	176	162.37	130	60	30		○	○	○	○		
MS80SW 21	184	170.42	142	60	30		○	○	○	○		