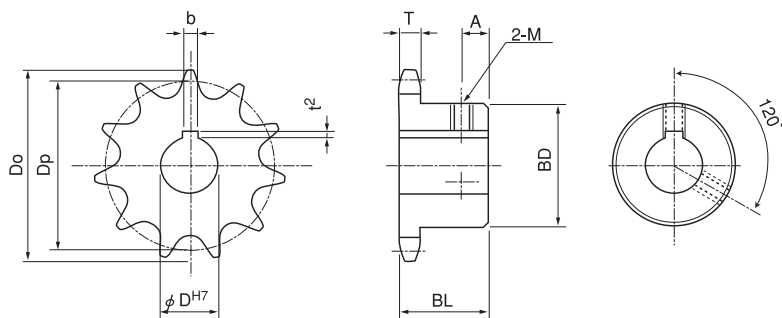


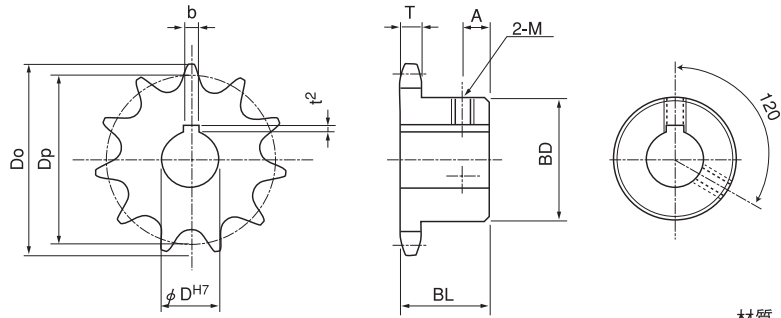
SMS25 ステンレス軸穴加工付スプロケット



材質/SUS304相当

スプロケット 形番	外径 DO	ピッチ径 DP	ボス寸法		A	10	12	15								
			径BD	長BL												
SMS25B 16	36	32.55	25	20	8	○										
SMS25B 17	38	34.56	25	20	8	○										
SMS25B 18	40	36.57	25	20	8	○										
SMS25B 19	42	38.58	25	20	8	○	○									
SMS25B 20	44	40.59	25	20	8	○	○									
SMS25B 21	46	42.61	30	20	8		○	○								
SMS25B 22	48	44.62	30	20	8		○	○								
SMS25B 23	50	46.63	30	20	8		○	○								
SMS25B 24	52	48.65	30	20	8		○	○								
SMS25B 25	54	50.66	35	20	8		○	○								
SMS25B 26	56	52.68	40	20	8		○	○								
SMS25B 27	58	54.7	40	20	8		○	○								
SMS25B 28	60	56.71	40	20	8		○	○								
SMS25B 30	64	60.75	45	25	11		○	○								
SMS25B 32	68	64.78	50	25	11		○	○								

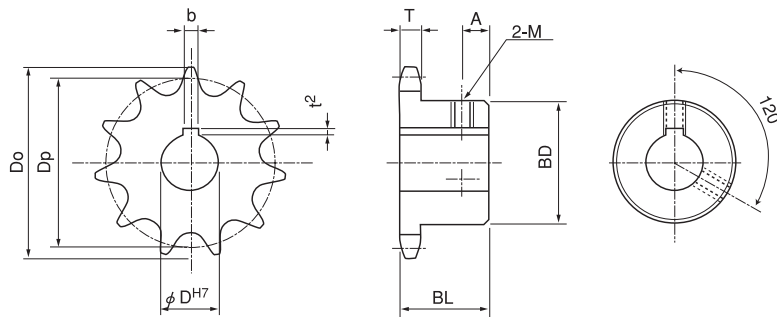
SMS35 ステンレス軸穴加工付スプロケット



材質/SUS304相当

スプロケット 形番	外径 DO	ピッチ径 DP	ボス寸法		A	10	12	15	16	18	20	22	25	30							
			径BD	長BL																	
SMS35B 10	36	30.82	25	20	6	○	○														
SMS35B 11	38	33.81	27	20	6	○	○														
SMS35B 12	40	36.8	31	20	6	○	○	○													
SMS35B 13	44	39.8	32	20	6	○	○	○	○												
SMS35B 14	47	42.80	30	20	7	○	○	○	○												
SMS35B 15	50	45.81	35	20	7	○	○	○	○												
SMS35B 16	53	48.82	37	20	7	○	○	○	○	○	○										
SMS35B 17	56	51.84	41	20	7		○	○	○	○	○										
SMS35B 18	59	54.85	44	20	7		○	○	○	○	○										
SMS35B 19	62	57.87	47	20	7		○	○	○	○	○										
SMS35B 20	65	60.89	50	20	7		○	○	○	○	○										
SMS35B 21	68	63.91	53	20	7		○	○	○	○	○										
SMS35B 22	71	66.93	53	20	7		○	○	○	○	○										
SMS35B 23	75	69.95	53	20	7		○	○	○	○	○										
SMS35B 24	78	72.97	53	22	8		○	○	○	○	○	○	○								
SMS35B 25	81	76	53	22	8			○	○	○	○	○	○								
SMS35B 26	84	79.02	53	22	8			○	○	○	○	○	○								
SMS35B 28	90	85.07	53	22	8			○	○	○	○	○	○								
SMS35B 30	96	91.12	53	22	8			○	○	○	○	○	○								
SMS35B 32	102	97.18	53	22	8			○	○	○	○	○	○								
SMS35B 40	126	121.4	63	25	8					○	○	○	○	○							

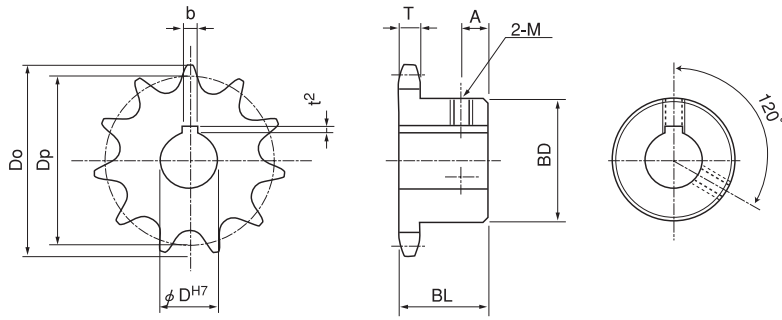
SMS40 ステンレス軸穴加工付sprocket



材質/SUS304相当

sprocket 形番	外径 DO	ピッチ径 DP	ボ寸法		A	12	15	16	17	18	19	20	22	24	25	28	30
			径BD	長BL													
SMS40B 10	46	41.1	32	22	6	○	○	○									
SMS40B 11	50	45.08	36	22	6		○	○		○		○					
SMS40B 12	55	49.07	40	22	6		○	○		○		○					
SMS40B 13	59	53.07	37	22	7		○	○		○		○					
SMS40B 14	63	57.07	42	22	7		○	○	○	○	○	○	○	○	○		
SMS40B 15	67	61.08	46	22	7		○	○	○	○	○	○	○	○	○	○	
SMS40B 16	71	65.1	50	22	7		○	○		○	○	○	○	○	○	○	○
SMS40B 17	75	69.12	54	22	7		○	○		○	○	○	○	○	○	○	○
SMS40B 18	79	73.14	57	22	7		○	○		○	○	○	○	○	○	○	○
SMS40B 19	83	77.16	62	22	7		○	○		○	○	○	○	○	○	○	○
SMS40B 20	87	81.18	67	25	8		○	○		○	○	○	○	○	○	○	○
SMS40B 21	91	85.21	71	25	8					○		○	○	○	○	○	○
SMS40B 22	95	89.24	75	25	8					○		○	○	○	○	○	○
SMS40B 23	99	93.27	77	25	8					○		○	○	○	○	○	○
SMS40B 24	103	97.3	63	25	8					○		○	○	○	○	○	○
SMS40B 25	108	101.33	63	25	8					○		○	○	○	○	○	○
SMS40B 26	112	105.36	63	25	8							○	○		○		○
SMS40B 28	120	113.43	63	25	8							○	○		○		○
SMS40B 30	128	121.5	63	25	8							○	○		○		○
SMS40B 32	136	129.57	68	28	10							○	○		○		○
SMS40B 35	149	141.68	68	28	10							○	○		○		○
SMS40B 36	153	145.72	68	28	10							○	○		○		○
SMS40B 40	169	161.87	68	28	10							○	○		○		○

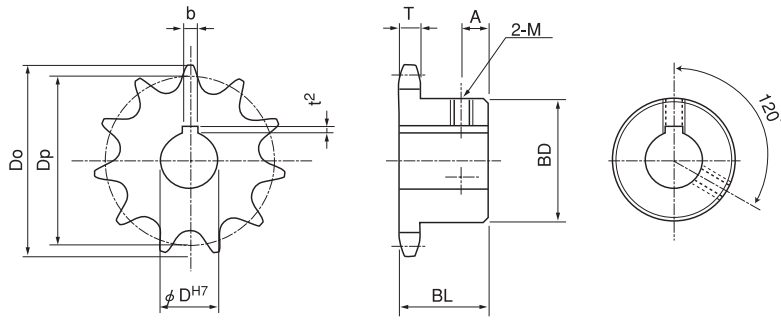
SMS50 ステンレス軸穴加工付sproケット



材質 / SUS304相当

sproケット 形番	外径 DO	ピッチ径 DP	ボス寸法																
			径BD	長BL	A	20	22	24	25	28	30	32	35	38	40				
SMS50B 10	58	51.37	40	25	6	○	○												
SMS50B 11	63	56.35	45	25	6	○	○	○	○										
SMS50B 12	68	61.34	50	25	6	○	○	○	○										
SMS50B 13	73	66.33	51	25	6	○	○	○	○										
SMS50B 14	79	71.34	52	25	8	○	○	○	○	○									
SMS50B 15	84	76.35	57	25	8	○	○	○	○	○	○	○							
SMS50B 16	89	81.37	62	25	8	○	○	○	○	○	○	○			○				
SMS50B 17	94	86.39	67	25	8	○	○	○	○	○	○	○			○				
SMS50B 18	99	91.42	72	28	9	○	○	○	○	○	○	○	○	○	○				
SMS50B 19	104	96.45	73	28	9	○	○	○	○	○	○	○	○	○	○				
SMS50B 20	109	101.48	73	28	9	○	○	○	○	○	○	○	○	○	○				
SMS50B 21	114	106.51	73	28	9	○			○		○		○		○		○		
SMS50B 22	119	111.55	73	28	9	○			○		○		○		○		○		
SMS50B 23	124	116.59	73	28	9	○			○		○		○		○		○		
SMS50B 24	129	121.62	73	28	9	○			○		○		○		○		○		
SMS50B 25	135	126.66	73	28	9	○			○		○		○		○		○		
SMS50B 26	139	131.7	73	28	9	○			○		○		○		○		○		
SMS50B 28	149	141.79	73	28	9	○			○		○		○		○		○		
SMS50B 30	160	151.87	73	28	9	○			○		○		○		○		○		
SMS50B 32	170	161.96	73	28	9				○		○		○						
SMS50B 35	185	177.1	73	28	9				○		○		○						

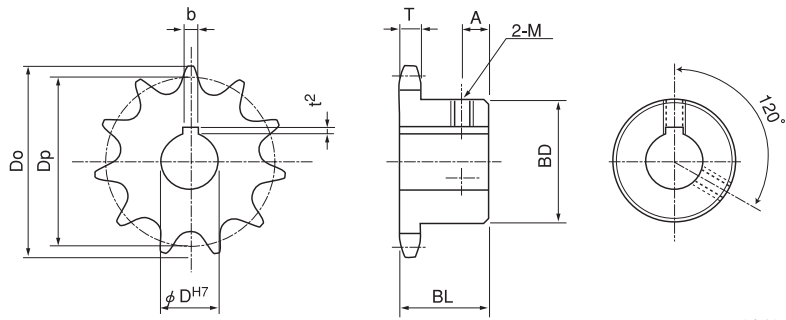
SMS60 ステンレス軸穴加工付スプロケット



材質/SUS304相当

スプロケット 形番	外径 DO	ピッチ径 DP	ボス寸法		A	20	22	25	28	30	32	35	38	40							
			径BD	長BL																	
SMS60B 10	70	61.65	49	32	6	○	○	○													
SMS60B 11	76	67.62	51	32	6	○	○	○													
SMS60B 12	82	73.6	51	32	10	○	○	○													
SMS60B 13	88	79.6	57	32	10	○	○	○	○												
SMS60B 14	94	85.61	62	32	10	○	○	○	○	○											
SMS60B 15	101	91.63	68	32	10	○	○	○	○	○	○	○	○								
SMS60B 16	107	97.65	73	32	10			○	○	○	○	○	○								
SMS60B 17	113	103.67	73	32	10			○	○	○	○	○	○								
SMS60B 18	119	109.70	83	40	14			○	○	○	○	○	○	○							
SMS60B 19	125	115.74	83	40	14			○	○	○	○	○	○	○							
SMS60B 20	131	121.78	83	40	14			○	○	○	○	○	○	○							
SMS60B 21	137	127.82	83	40	14					○		○		○							
SMS60B 22	143	133.86	83	40	14					○		○		○							
SMS60B 23	149	139.9	83	40	14					○		○		○							
SMS60B 24	155	145.95	83	40	14					○		○		○							
SMS60B 25	162	151.99	83	40	14					○		○		○							
SMS60B 30	193	182.25	83	40	14					○		○		○							

SMS80 ステンレス軸穴加工付スプロケット



材質 / SUS304相当

スプロケット 形番	外径 DO	ピッチ径 DP	ボス寸法		A	25	30	35	40													
			径BD	長BL																		
SMS80B 10	93	82.20	52	40	7	○	○															
SMS80B 11	101	90.16	60	40	12	○	○															
SMS80B 12	110	98.14	67	40	12	○	○															
SMS80B 13	118	106.14	77	40	12	○	○															
SMS80B 14	126	114.15	77	40	12	○	○															
SMS80B 15	134	122.17	93	40	12	○	○															
SMS80B 16	142	130.2	93	40	12		○	○														
SMS80B 20	175	162.37	93	40	12			○	○													