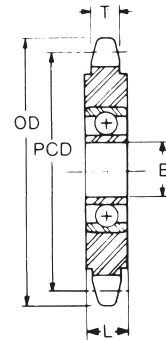
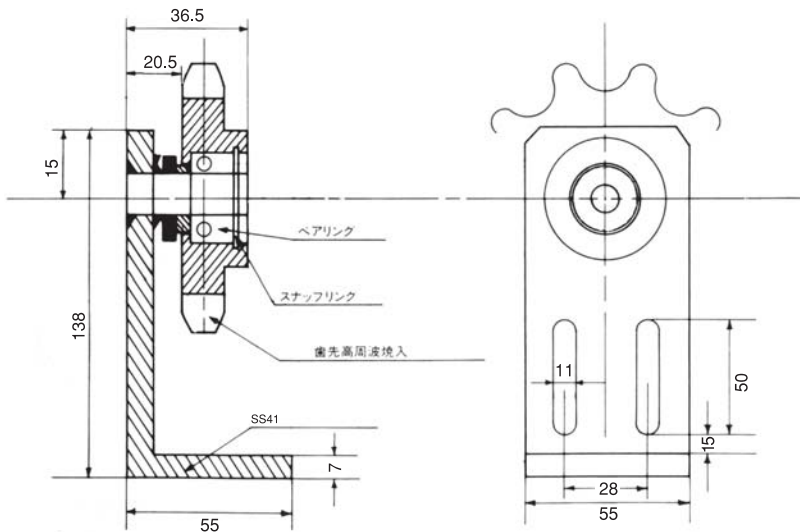


タイトナー・アイドラー sprocket

タイトナー

sprocket 形番	
MS35 B 20 T	1 列
MS40 B 15 T	1 列
MS50 B 11 T	1 列
MS60 B 11 T	1 列
MS80 B 10 T	1 列



アイドラー sprocket

アイドラー sprocket は sprocket にローラベアリングを圧入したもので標準品として下記のサイズを在庫しています。

sprocket 形番	チェン番号	歯数	外径	ピッチ径	穴径	歯巾	ボス幅	概略重量
			OD	PCD	B			
MS4017 C 15	40	17	75	69.12	15 No.6202VV	7.2	11.5	0.24
MS4017 C 17	40	17	75	69.12	17 No.6203VV	7.2	11.5	0.24
MS5013 C 15	50	13	73	66.33	15 No.6202VV	8.7	11.5	0.26
MS5013 C 17	50	13	73	66.33	17 No.6203VV	8.7	11.5	0.26
MS6011 A 15	60	11	76	67.62	15 No.6202VV	11.7	11.7	0.32
MS6011 A 17	60	11	76	67.62	17 No.6203VV	11.7	11.7	0.32
MS8012 A 20	80	12	110	98.14	20 No.6204VV	14.5	14.5	0.61